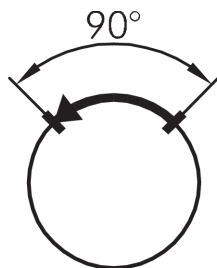
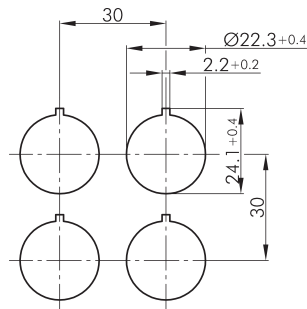
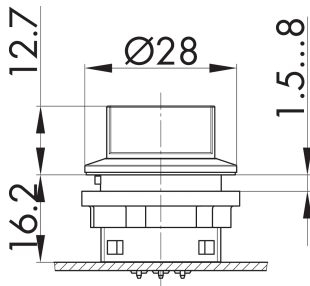




### Tête de bouton tournant lumineux à rappel SVASTA

rubrique:	Commutateurs à bouton tournant (à rappel/maintenu)
série:	SHORTRON® pour montage séparé
découpe de montage:	Ø 22,3 mm
classe de protection:	II (isolation de protection)
degré de protection:	IP65
fonction de commutation:	fonction d'impulsion
éclairage:	oui
marquage possible:	non
face avant	acier inox poli
manoeuvre positive	non
d'ouverture:	
forme:	rond



#### Légende

**I=Position de commutation >=Rappel par ressort**